

FORNO A GAS GPL

DOMO

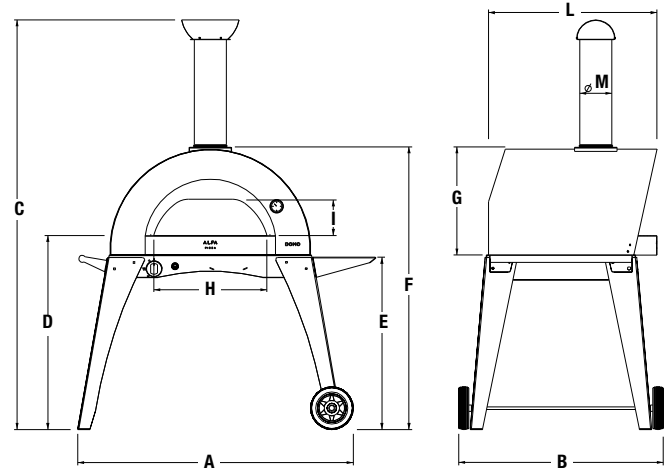
FXDOMO-GGRI

grigio
argento



MISURE / DIMENSIONS

A	129,2 cm	50,9 in
B	95,9 cm	37,8 in
C	192,1 cm	75,6 in
D	91,0 cm	35,8 in
E	80,8 cm	31,8 in
F	132,5 cm	52,2 in
G	50,7 cm	20,0 in
H	53,0 cm	20,8 in
I	17,1 cm	6,7 in
L	79,1 cm	31,1 in
M	15,0 cm	5,9 in



CARATTERISTICHE TECNICHE / TECHNICAL DETAILS

Peso <i>Weight</i>	125 kg 275 lbs	Temperatura massima <i>Max oven temperature</i>	400°C 752°F
Area piano forno <i>Oven floor area</i>	0,35 m ² 3,77 ft ²	Combustibile raccomandato <i>Recommended fuel</i>	Gas GPL (G30 / G31) LPG gas (G30 / G31)
Dim. piano forno <i>Oven floor dim.</i>	70 x 50 x 2,8 cm 27,5 x 19,7 x 1 in	Categoria gas <i>Gas category</i>	I3+ GPL
Minuti per scaldare <i>Heating time (min)</i>	15	Consumo massimo (G30/G31) <i>Maximum consumption (G30/G31)</i>	1,09 / 1,07 kg/h
N° pizze alla volta <i>Pizza capacity</i>	2	Potenza nominale <i>Heat capacity</i>	15 kW
Infornata di pane <i>Bread capacity</i>	2 kg 4,4 lbs	Funzionamento a G30 / G31 <i>G30 / G31 operation</i>	28..30 / 37 mbar

MONTAGGIO E COMPONENTI / ASSEMBLY AND PARTS LIST

CODICE	N°	DESCRIZIONE
a	SCLG-01-036	1 Comignolo
b	TI150_500_SAT	1 Canna fumaria
c	SCLG-01-035	1 Flangia
d	SCLG-01-026	1 Archetto
e	SCLG-01-002	1 Camera forno
f	SCLG-01-040-GR	1 Maniglione laterale
g	SCLG-01-020	1 Sportello inox
h	SCLG-01-044	1 Davanzale
i		1 Kit Gas
j	D14MANO-70P	1 Manopola
k	SCLG-01-32-GR	1 Carter esterno Grigio Forno Ciao
l		1 Piano refrattario
m	YT63-135	1 Termometro
n	SCLG-01-017	1 Piano inox forno Domo
o	SCLG-01-039	1 Ripiano Laterale
p	SCLG-01-024-GR	1 Piedi struttura Anteriore dx
q	SCLG-01-018-GR	1 Piedi struttura Anteriore Sx
r	SCLG-01-023-GR	1 Piedi struttura Posteriore Dx
s	SCLG-01-021-GR	1 Piede struttura Posteriore sx
t	CEEA20000	2 Ruote

